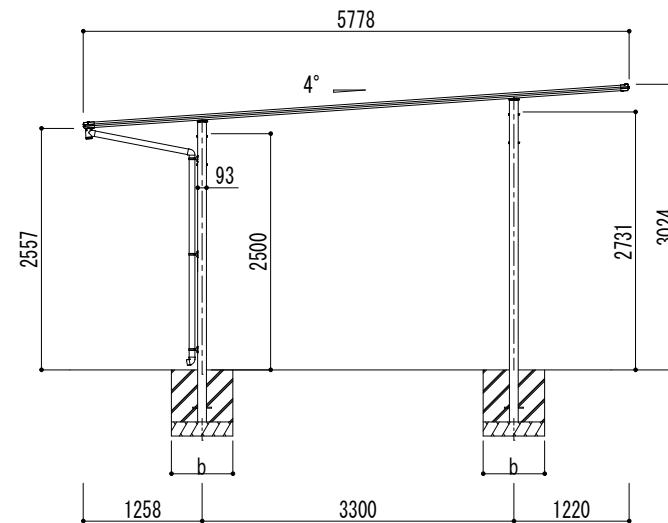
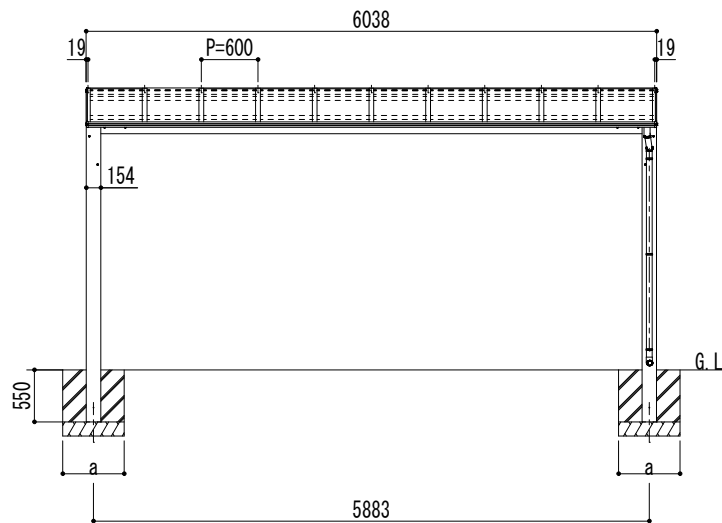
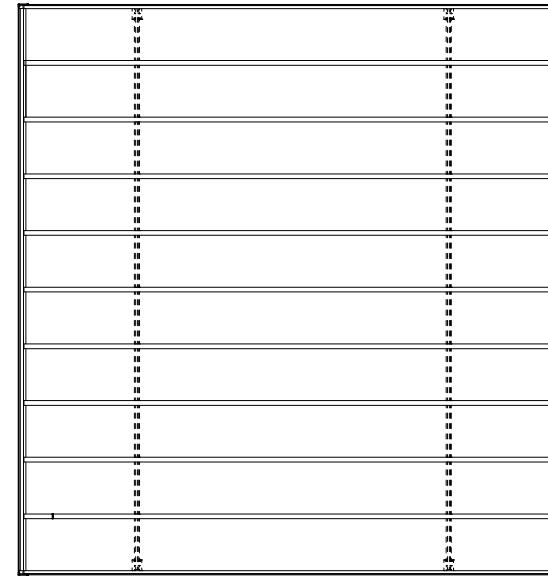


■基礎寸法表 サイドパネルなし

間口呼称	奥行呼称	独立基礎			土間コンクリート考慮基礎		
		地耐力 (kN/m ²)			地耐力 (kN/m ²)		
		30	50	100	30	50	100
		a・b	a・b	a・b	a・b	a・b	a・b
60	57	1150	1050	900	700	700	700

■基礎寸法表 サイドパネルあり

間口呼称	奥行呼称	独立基礎			土間コンクリート考慮基礎		
		地耐力 (kN/m ²)			地耐力 (kN/m ²)		
		30	50	100	30	50	100
		a・b	a・b	a・b	a・b	a・b	a・b
60	57	1200	1100	900	700	700	700



変更記号	設計監理	殿	工事名	アーパルーフⅡ	照査	担当	作図	尺度	御受領印	図番
	施工		図面名	ワイドタイプ 基本セット(2台用) W60-L57 ロング柱						

